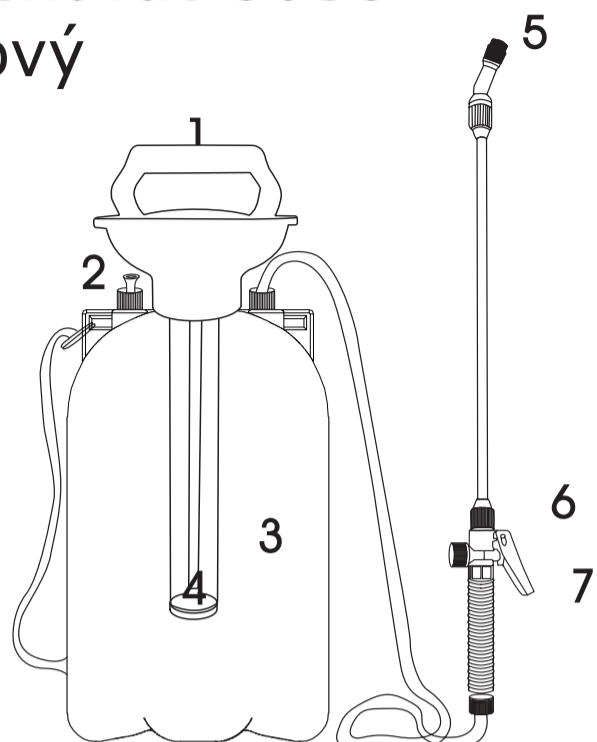


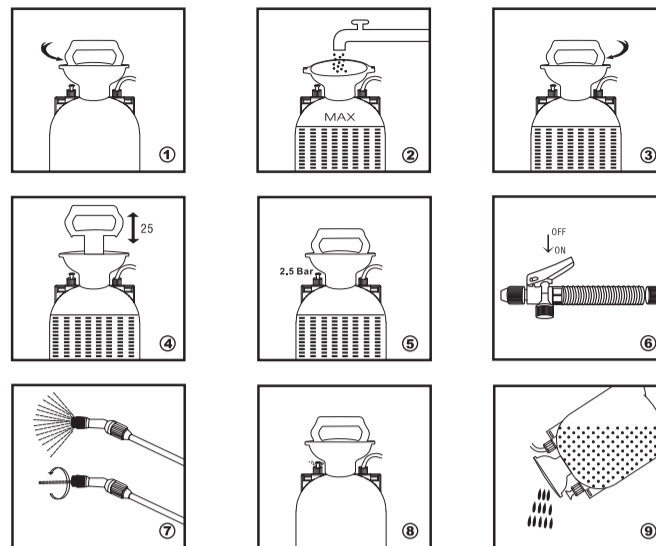
Návod na použitie

Návod na použitie

Postrekovač 50S3 5 litrový



- | | |
|---------------------|------------------------|
| 1. Rúčka pumpy | 5. Nastaviteľná tryska |
| 2. Vypúšťací ventil | 6. Spojka trysky |
| 3. Nádoba | 7. Spúšť |
| 4. Pumpa | |



Návod

- Odskrutkujte rúčku pumpy proti smeru hodinových ručičiek (obr1)
- Naplňte požadovaným množstvom tekutiny po MAX plniacu líniu na flaši (obr2)
- Zaskrutkujte rúčku pumpy späť v smere hodinových ručičiek (obr3)
- Napumpujte postrekovač asi 25krát (obr4)
- Bezpečnostný ventil začne pretekať ak je tlak v nádobe vysoký. Nepreplňajte vzduchom alebo tekutinou. (obr5)
- Postrekovač je uvedený do činnosti po stlačení spúšte (obr6)
- Nastaviteľná tryska od hmly po prúd (obr7)
- Po skončení práce vždy uvoľnite tlak (obr8)
- Vyprázdňovanie fľaše (obr9)

Upozornenie

- Vždy noste ochranné oblečenie, rukavice a masku, keď postrekujete.
- Na udržanie nádoby mimo dosahu detí je potrebné prijať určité opatrenia.
- Ak postrekujete v mierne veterných podmienkach, vždy postrekujte s vetrom povievajúcim postrek v smere od Vás.
- Nesprejajte postrek na iné osoby alebo zvieratá.
- Uistite sa, že všetky súčasti sú neporušené a teplota tekutiny je pod 40°C pred každým použitím.
- Chemické postrekky sú nebezpečné po ich požití alebo v priamom kontakte s pokožkou. V takomto prípade sa riadte bezpečnostnými pokynmi dodávateľa postreku, ihneď kontaktujte centrum poskytovania informácií o jedoch alebo lekára.
- Pred plnením, servisom alebo skladovaním vždy uvoľnite tlak.
- Nenechávajte postrekovač (plný, prázdny alebo tlakovaný) bez dozoru na priamom slnku.

Záručný list

Výrobok Postrekovač TYP 50S3 5 litrový

Dátum predaja:
Dátum vyskladnenia:

pečiatka dovozcu pečiatka a podpis predajcu

Záručné podmienky:

Na tento výrobok sa poskytuje záruka po dobu 24 mesiacov odo dňa predaja, respektíve odo dňa vyskladnenia. V dobe záruky vám záručný servis vykoná opravy všetkých závad vzniknutých následkom výrobných chýb bezplatne. Pri uplatnení požiadavky na záručnú opravu musí byť spolu s prístrojom predložený úplne a čitateľne vyplnený záručný list. Pri odosielaní prístroja do opravy, dopravné náklady hradí zákazník. Originálny obal od výrobku starostlivo uschovajte.

Záruka sa nevzťahuje na:

- prístroj poškodený počas dopravy a nesprávneho skladovania
- poruchy spôsobené nesprávnou obsluhou alebo údržbou
- poruchy spôsobené vplyvom opotrebenia výrobku a materiálu
- poruchy spôsobené používaním prístroja na iný účel než na aký je určený
- prístroj, do ktorého bol vykonaný neodborný zásah alebo úprava
- nekompletnosť výrobku, ktorú bolo možné zistiť už pri predaji

Dovozca:

Slovakia Trend s.r.o., Michalovská 62, 073 01 Sobrance,
tel.: 056 6523195-97

Servisné záznamy: